

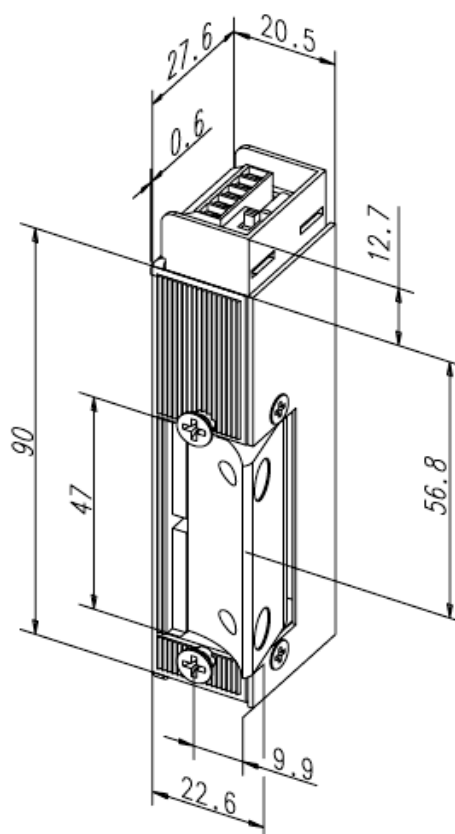
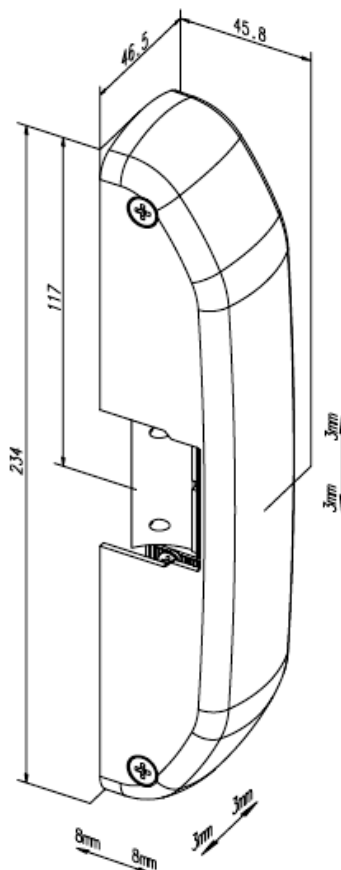
SERIE MULTIFIX.

Cerraderos eléctricos universales de montaje en superficie **construidos especialmente para el bloqueo de barras antipánico**. Esta nueva generación posibilita una fácil instalación, gracias a sus múltiples posibilidades de ajuste y a su bobina bitensión. Este tipo de cerraderos disponen de un contrapicaporte con un radio interno que permite el alojamiento de los picaportes de las barras antipánico instaladas en superficie. **Fabricados bajo certificación ISO 9001.**

Disponible una amplia gama de modelos, equipados con diferentes opciones tales como: carcasa en diferentes acabados, microcontacto para monitorización del estado de la puerta, etc...

Características Técnicas

- Fuerza de retención: 3.000 N
- Temperatura de trabajo: -15°C a + 40°C
- Precarga máxima en C.A.: 150N
- Precarga máxima en C.C.: 90N
- Material caja de mecanismos: Zamak
- Material contrapicaporte: Latón
- Homologación **CE**



Referencias y características detalladas

	Reversible	Microcontacto de estado de puerta	Equipado con bobina de bajo consumo	Para control de accesos	Referencia	Compatibilidad de bobinas
Fail Secure (apertura con tensión)	●		●	●	14U MULTIFIX	Q3
	●	●	●	●	14UR MULTIFIX	Q3
De memoria (apertura por pulso de tensión)	●		●		24U MULTIFIX	Q3
Fail Safe (apertura en ausencia de tensión)	●		●	●	34U MULTIFIX	Q9
	●	●	●	●	34UR MULTIFIX	Q9

A la referencia escogida deberá añadir el tipo de bobina deseada.

Bobinas disponibles

(Q3) 12 ó 24V CC/CA (Consumo a 12VCC 210mA con posibilidad de excitación permanente)

(Q9) 12V ó 24V CC (Consumo a 12VCC 200mA)

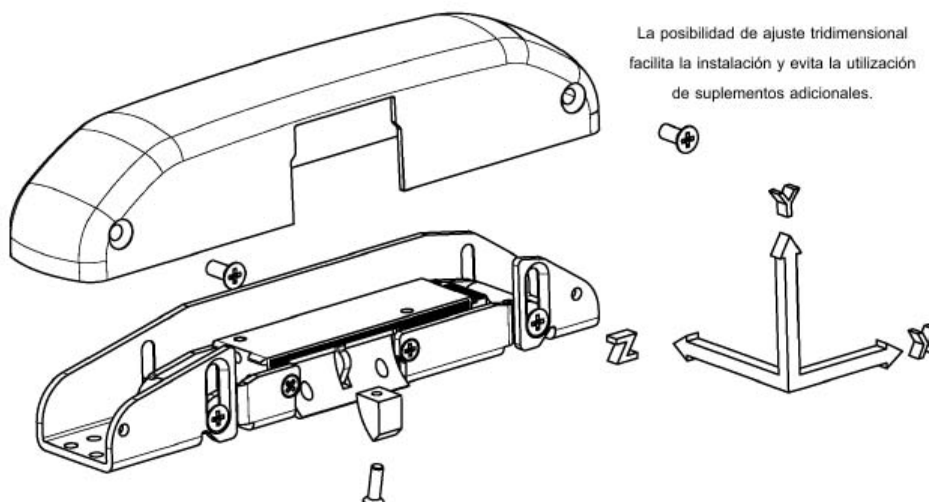
Acabados disponibles

La carcasa del cerradero se puede suministrar en diferentes acabados:

- (05) Negra
- (91) Plata
- (04) Blanca



Ejemplo de Instalación



La posibilidad de ajuste tridimensional facilita la instalación y evita la utilización de suplementos adicionales.