

# SERIE 9501NM

## 9501NMFP

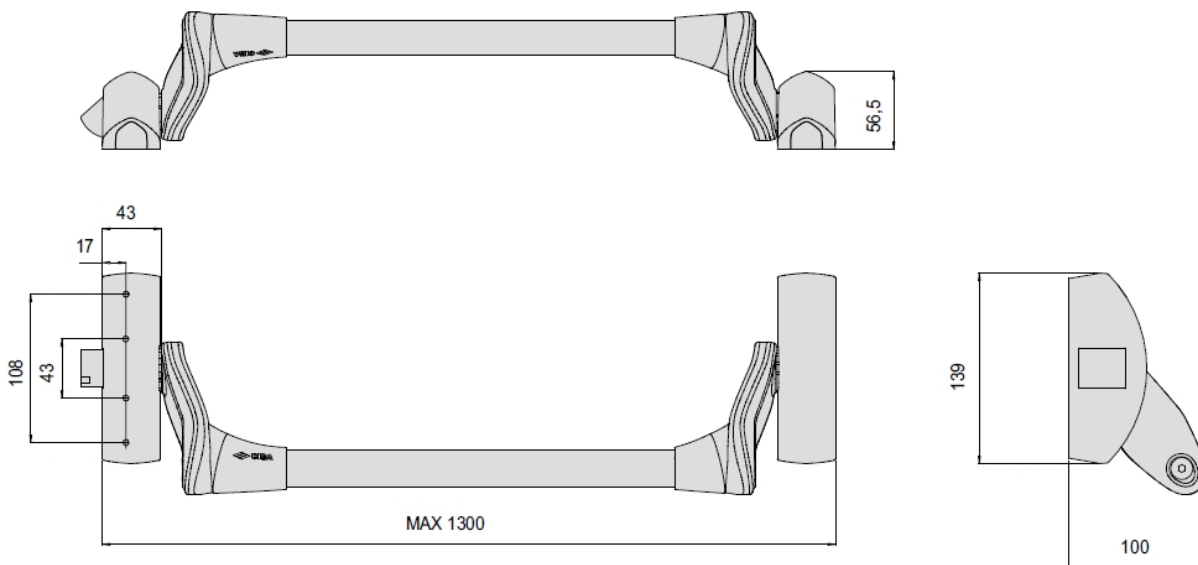
Barra antipánico con picaporte de sobreponer con cárteres negros reforzados y con la nueva característica que permite la instalación de la barra horizontal tras la instalación de los mecanismos laterales. Todos los componentes internos están fabricados en acero cincado y son aptos para puertas cortafuegos. Cuadradillo de 9mm. Homologada según normativa EN1125.

### Posibilidad de pedir la barra con microcontacto

(La barra horizontal en acero inox debe solicitarse por separado).



### Acotación del producto



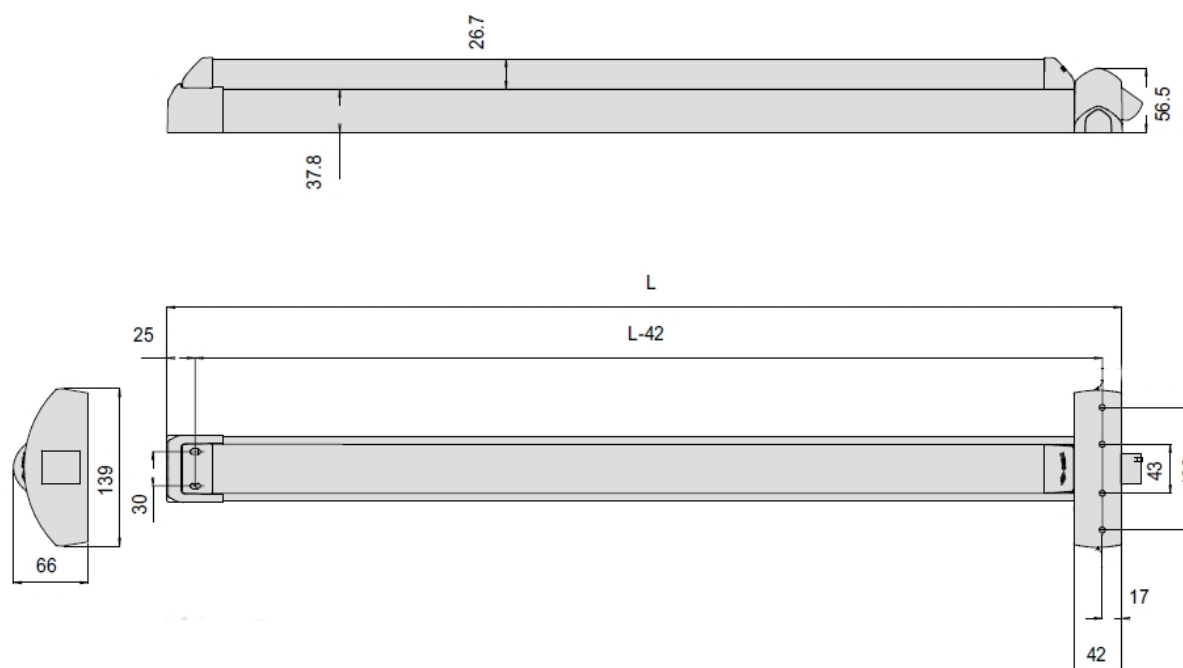
## 9501NMFT

Barra antipánico con picaporte de sobreponer modelo Touch con cárteres negros reforzados y con la nueva característica que permite la instalación de la barra horizontal tras la instalación de los mecanismos laterales. Todos los componentes internos están fabricados en acero cincado y son aptos para puertas cortafuegos. Cuadradillo de 9mm. Homologada según normativa EN1125.

**Posibilidad de pedir la barra antipánico con microcontacto**



### Acotación del producto



## ACCESORIOS SERIE 9501NM

<p><b>9501NMCABFP</b> Pareja de picaportes para cierres alto-bajo</p>	
<p><b>9501NMCABLAT</b> Pareja de picaportes para cierres laterales</p>	
<p><b>9501NMCT</b> Cilindro con tirador incorporado</p>	