

# SERIE 809-BAP9

## 809-BAP9FP

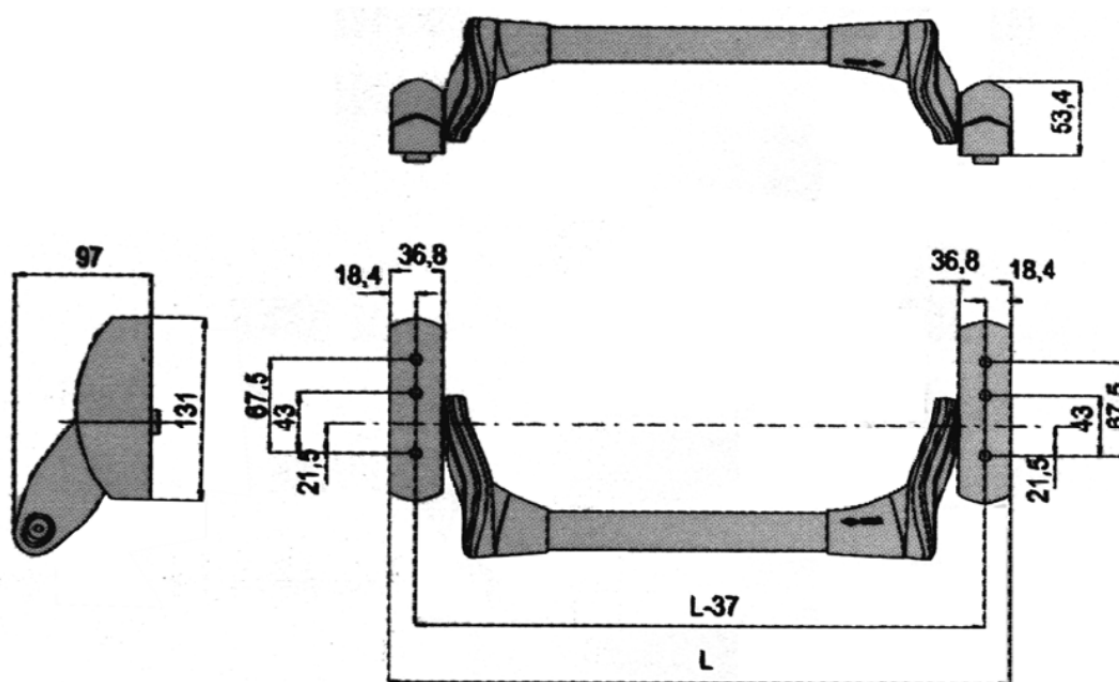
Barra antipánico para cerradura embutida con cárteres negros reforzados y con la nueva característica que permite la instalación de la barra horizontal tras la instalación de los mecanismos laterales. Todos los componentes internos están fabricados en acero cincado y son aptos para puertas cortafuegos. Cuadradillo de 9mm. Homologada según normativa EN1125.

### Posibilidad de pedir la barra con microcontacto

(La barra horizontal en acero inox debe solicitarse por separado).



### Acotación del producto



## 809-BAP9FT

Barra antipánico para cerradura embutida, modelo Touch con cárteres negros reforzados y con la nueva característica que permite la instalación de la barra horizontal tras la instalación de los mecanismos laterales. Todos los componentes internos están fabricados en acero cincado y son aptos para puertas cortafuegos. Cuadradillo de 9mm. Homologada según normativa EN1125.

**Posibilidad de pedir la barra antipánico con microcontacto**



### Acotación del producto

