



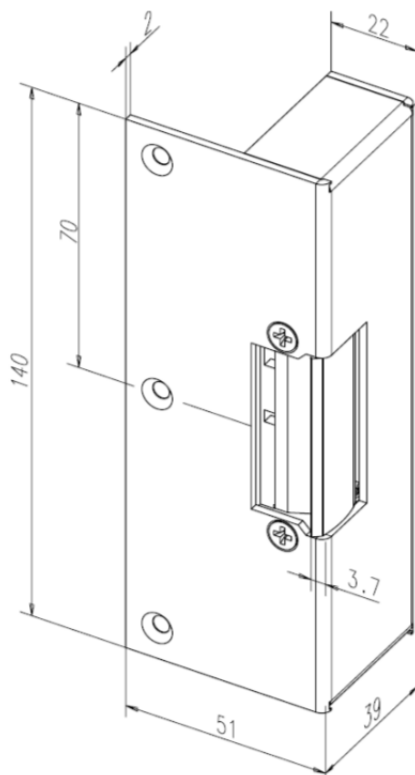
SERIE 4 KIS.

Cerraderos eléctricos en superficie universales, **reversibles** . Fabricados bajo certificación **ISO 9001**.

Disponible una amplia gama de modelos, equipados con diferentes opciones tales como: bobina de bajo consumo, ajuste FIX, diodo antiparasitario de protección, microcontacto para monitorización del estado de la puerta, etc...

Características Técnicas

- Fuerza de retención: 6.500 N
- Reversible
- Posibilidad de montaje horizontal o vertical
- Temperatura de trabajo: -15°C a + 40°C
- Precarga máxima en C.A.: 80N
- Precarga máxima en C.C.: 20N
- Material caja de mecanismos: Zamak
- Material contrapicaporte: Latón
- Homologación 



Referencias y características detalladas

	Reversible	Microcontacto de estado de puerta	Diodo Antiparasitario de protección	Para Sistemas de control de acceso	Referencia	Compatibilidad de bobinas
Fail Secure (apertura con tensión)	●				14KIS	R1,E3,F1,F3
	●	●			14RRKIS	R1,E3,F1,F3
	●		●	●	1405KIS	E3,F3
	●	●	●	●	1405RRKIS	E3,F3
Fail Secure (con desbloqueo mecánico)	●				14EKIS	R1,E3,F1,F3
	●	●			14RREKIS	R1,E3,F1,F3
	●		●	●	1405EKIS	E3,F3
	●	●	●	●	1405RREKIS	E3,F3
De Memoria (apertura por pulso de tensión)	●				24KIS	R1,E3,F1,F3
De Memoria (con desbloqueo mecánico)	●				24EKIS	R1,E3,F1,F3
Fail Safe (apertura en ausencia de tensión)	●			●	34KIS	E9,F9
	●	●		●	34RRKIS	E9,F9
	●		●	●	3405KIS	E9,F9
	●	●	●	●	3405RRKIS	E9,F9

A la referencia escogida deberá añadir el tipo de frontal deseado así como la bobina.

Bobinas disponibles

(R1) 8-16V CC/CA (Consumo a 12VCA 500mA)

(E3) 12V CC (Consumo a 12VCC 200mA con posibilidad de excitación permanente)

(E9) 12V CC (Consumo a 12VCC 195mA)

(F1) 24V CC/CA (Consumo a 24VCA 370mA)

(F3) 24V CC (Consumo a 24VCC 100mA con posibilidad de excitación permanente)

(F9) 24V CC (Consumo a 24VCC 105mA)