

# Ventosas Electromagnéticas



**KLESCO**

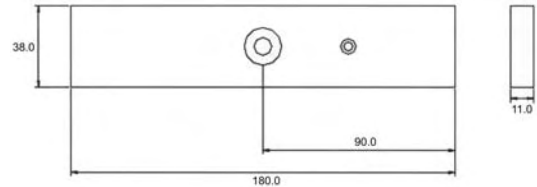
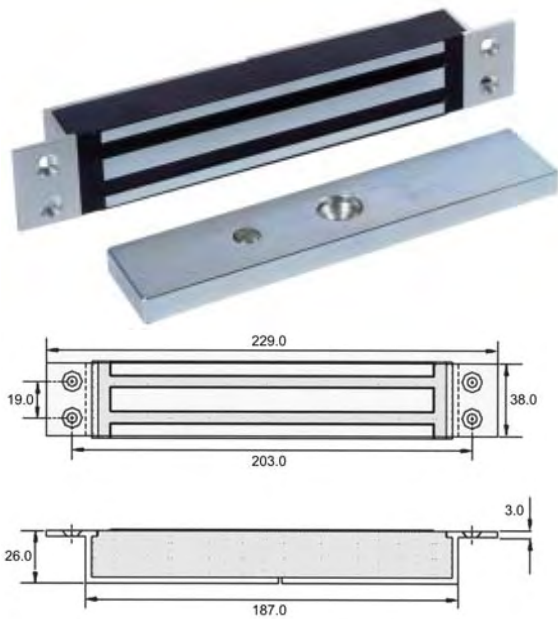
# Ventosas electromagnéticas

## **Modelos: EF300ENC / EF300ENC-CTC**

Ventosas electromagnéticas previstas para su montaje empotrado.

### Características técnicas:

- Alimentación: 12 / 24VCC (Bitensión)
- Consumo: 480mA /240mA
- Fuerza de retención: 3000N (300kg)
- Contacto de armadura integrado (sólo modelo EF300ENC-CTC)

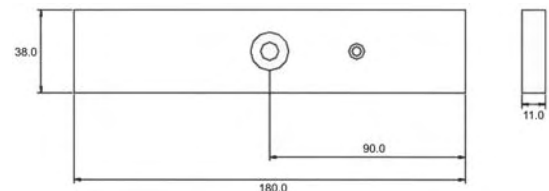
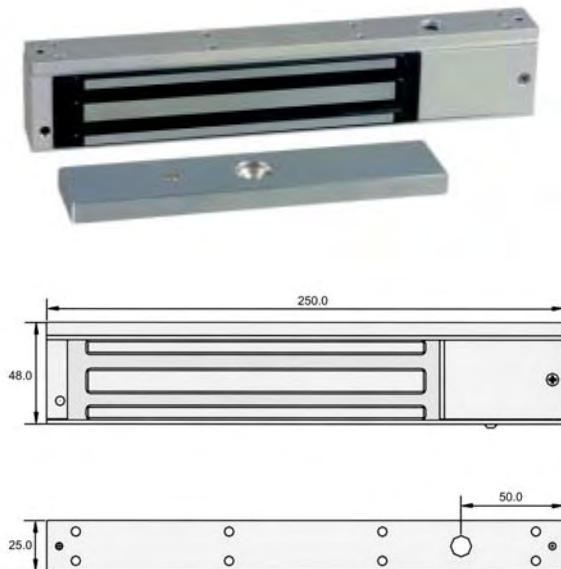


## **Modelos: EF300 / EF300-CTC**

Ventosas electromagnéticas previstas para su montaje en superficie.

### Características técnicas:

- Alimentación: 12 / 24VCC (Bitensión)
- Consumo: 480mA /240mA
- Fuerza de retención: 3000N (300kg)
- Contacto de armadura integrado + led de visualización de estado integrados (sólo modelo EF300-CTC)

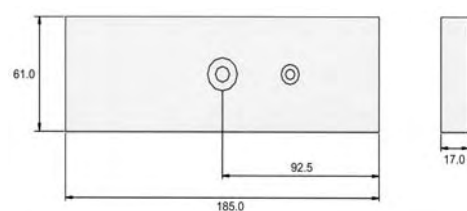
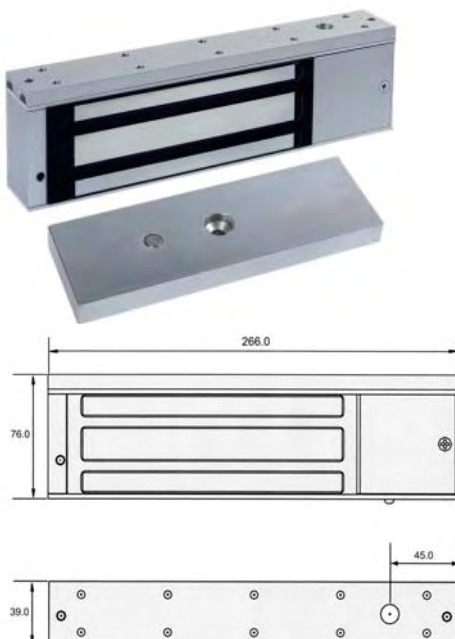


## **Modelos: EF550 / EF550-CTC**

Ventosas electromagnéticas previstas para su montaje en superficie.

### Características técnicas:

- Alimentación: 12 / 24VCC (Bitensión)
- Consumo: 480mA /240mA
- Fuerza de retención: 5000N (500kg)
- Contacto de armadura integrado + led de visualización de estado integrados (sólo modelo EF550-CTC)



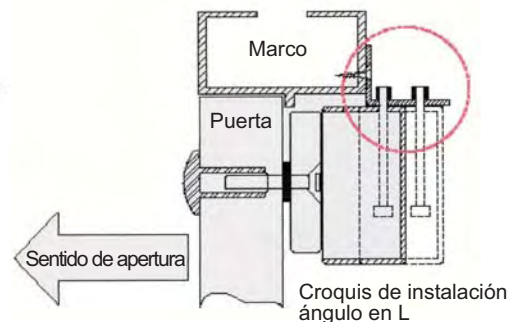
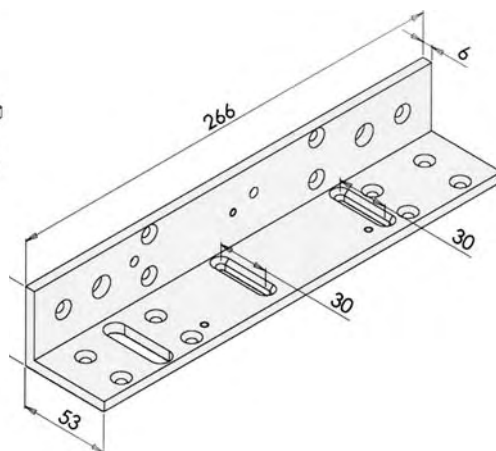
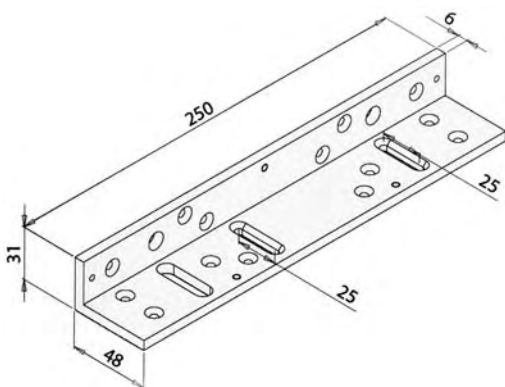
# Accesorios

## Modelos: EF300L / EF500L

Ángulo de aluminio ajustable de fijación, en L

**EF300L** válido para las ventosas **EF300** y **EF300-CTC**

**EF500L** válido para las ventosas **EF500** y **EF500-CTC**

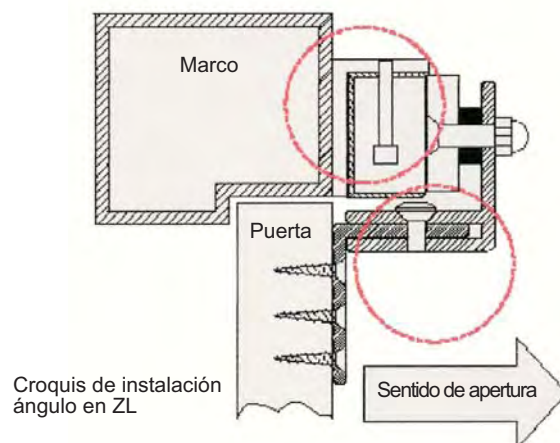
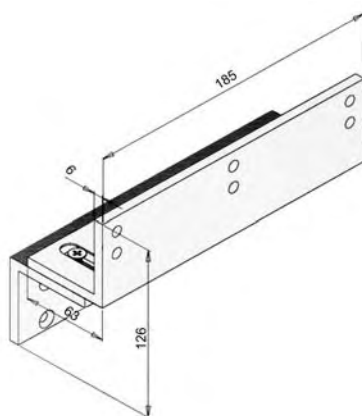
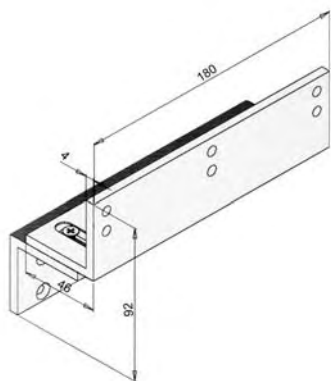


## Modelos: EF300ZL / EF500ZL

Ángulo de aluminio ajustable de fijación, en ZL

**EF300ZL** válido para las ventosas **EF300** y **EF300-CTC**

**EF500ZL** válido para las ventosas **EF500** y **EF500-CTC**

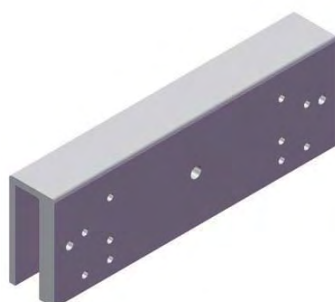
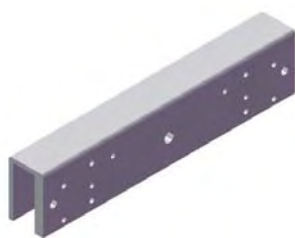


## Modelos: EF300SCP / EF500SCP

Soporte de montaje para contraplaca. Evita tener que realizar un orificio pasante en la puerta, para la fijación de la contraplaca de la ventosa.

**EF300SCP** válido para las ventosas **EF300** y **EF300-CTC**

**EF500SCP** válido para las ventosas **EF500** y **EF500-CTC**



## Modelos: EF300U / EF500U

Soporte en forma de U que permite el montaje de la contraplaca en puertas de cristal sin necesidad de perforar la puerta..

**EF300U** válido para las ventosas **EF300** y **EF300-CTC**

**EF500U** válido para las ventosas **EF500** y **EF500-CTC**

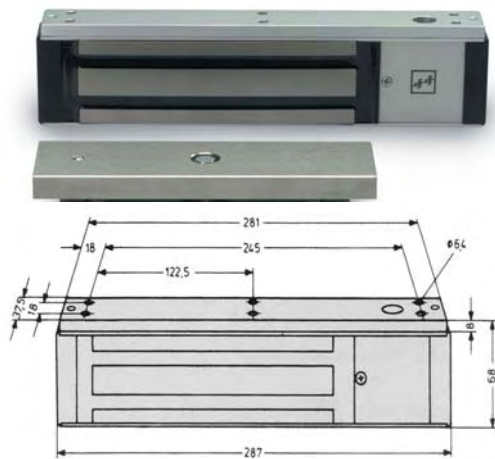
# Ventosas electromagnéticas

## Modelos: 825-44 / 828-44

Ventosas electromagnéticas previstas para su montaje en superficie.

### Características técnicas:

- Alimentación: 12 / 24VCC (Bitensión)
- Consumo: 630mA /315mA
- Fuerza de retención: 5000N (500kg)
- Contacto de armadura integrado + led de visualización de estado integrado (sólo modelo 828-44)

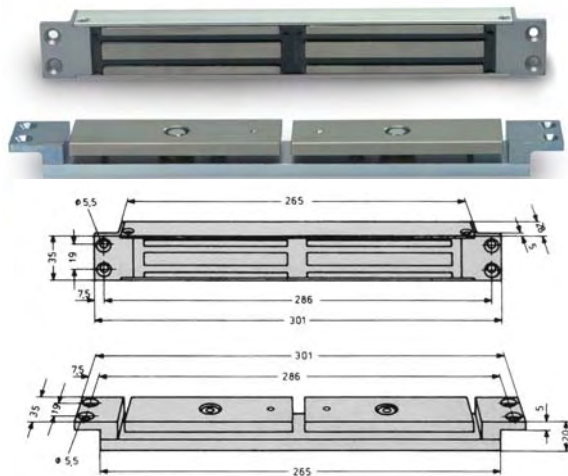


## Modelo: 827-44

Ventosas electromagnéticas previstas para su montaje empotrado, con dos contraplacas en la misma armadura.

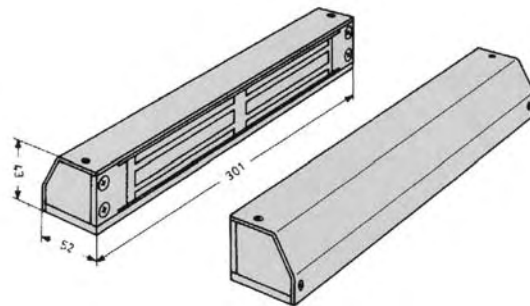
### Características técnicas:

- Alimentación: 12 / 24VCC (Bitensión)
- Consumo: 500mA /250mA
- Fuerza de retención: 2500N (250kg)
- Incorpora eyector mecánico para el desacoplamiento inmediato.



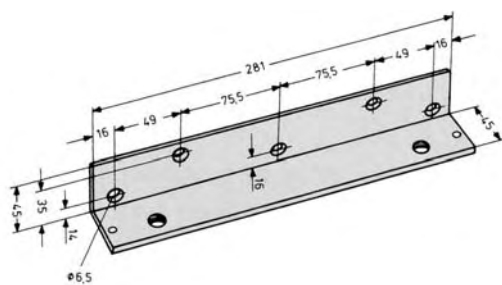
## Carcasa 827-AP1

Carcasa para ventosa 827 para su montaje en superficie.



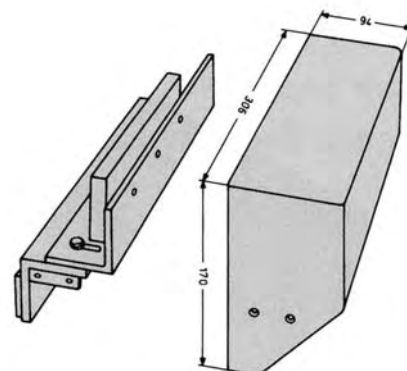
## Ángulo 824-4

Ángulo para ventosas modelos 825-44 y 828-44 en forma de L



## Kit de Montaje 828-6

Kit de montaje para ventosas 825-44 y 828-44 formado por ángulo ZL y carcasa de plástico



# CPREG - Cierres Electromagnéticos de fácil instalación



CPREG. Es un perfil de aluminio que integra un dispositivo de cierre electromagnético innovador en cuanto diseño y facilidad de montaje.

Su acabado en aluminio y su montaje mediante tornillería oculta permiten su instalación en el interior o exterior de la puerta dotando a la misma de propiedades antivandálicas.

El cierre CPREG está compuesto de dos perfiles de aluminio:

- Uno de ellos integra 1 ó 2 ventosas de 300Kg de fuerza de retención, este perfil es el que se instala sobre el marco de la puerta.
- El otro, integra la o las dos contraplacas regulables, y se instala en la puerta.

Estos dispositivos poseen una fuerza de retención de 2x3000N (2x300Kg)\* repartidos en dos puntos de anclaje, lo que confiere una repartición homogénea de la fuerza de bloqueo.

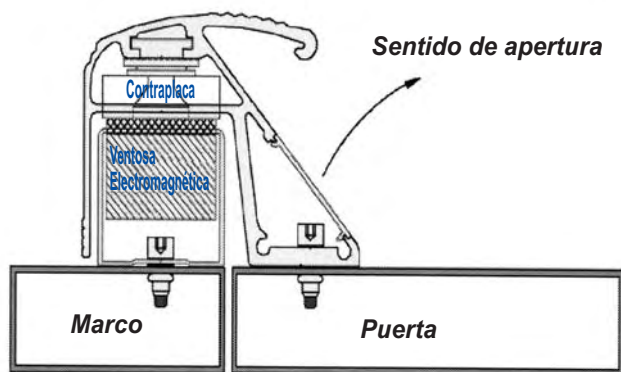
\*Excepto el modelo CPREG/400AS y CPREG/400RAL que la fuerza de retención es de 1x300Kg.

## Ventajas del producto

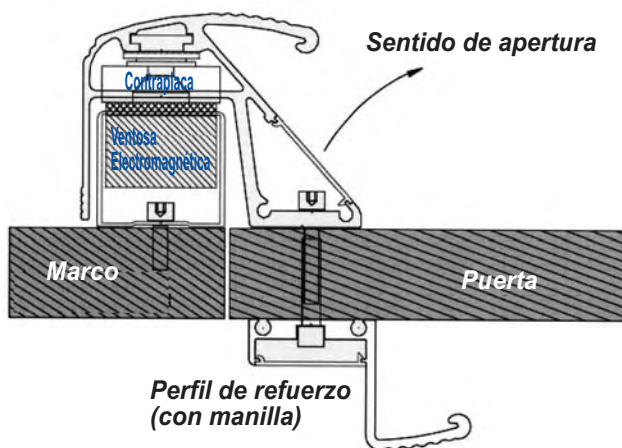
- Instalación rápida, fácil y de alta resistencia (con elementos de fijación ocultos).
- 1 ó 2 puntos de bloqueo de alta resistencia (según modelo).
- Diseño atractivo (diferentes acabados bajo demanda)
- Dispositivos de montaje innovador que garantiza una correcta alineación entre ventosas electromagnéticas y las contraplacas.
- Contraplacas ajustables que facilitan la instalación del cierre magnético.
- Tirador ergonómico integrado

## La gama

- CPREG/2500AS: Cierre Magnético de 2500mm de longitud. (Acabado en aluminio satinado).
- CPREG/2500RAL: Cierre Magnético de 2500mm de longitud. (Acabado en el color RAL deseado).
- CPREG/600AS: Cierre Magnético de 600mm de longitud. (Acabado en aluminio satinado)
- CPREG/600RAL: Cierre Magnético de 600mm de longitud. (Acabado en el color RAL deseado)
- CPREG/400AS: Cierre Magnético de 400mm de longitud. (Acabado en aluminio satinado).
- CPREG/400RAL: Cierre Magnético de 400mm de longitud. (Acabado en el color RAL deseado).



Instalación en perfil de aluminio o PVC



Instalación en puerta de madera

Modelo	Consumo a 12 VCC	Consumo a 12 VCC	Fuerza de Retención	Peso	Dimensiones
CPREG/2500XX	960mA	480mA	2 x 300 kg	11,5 kg	2500x90x65mm
CPREG/600XX	960mA	480mA	2 x 300 kg	6 kg	600x90x65mm
CPREG/400XX	480mA	240mA	1 x 300 kg	3,5 kg	400x90x65mm



C/. Agregació 43  
Tel. 93 450 48 00 - Fax 93 456 72 83  
08041 BARCELONA  
e-mail: [klesco@klesco.com](mailto:klesco@klesco.com)  
[www.klesco.com](http://www.klesco.com)